

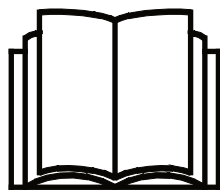
# AVANT®

## Bruksanvisning för arbetsredskap



### Kombiskopa

Produktnummer	Rakt kantstål	Med tänder
1100 mm	A21245	A21249
1280 mm	A21156	A21184
1400 mm	A21266	A21269
1450 mm	A428472	A428508
1600 mm	A36906	A37248
1800 mm	A446413	A446873



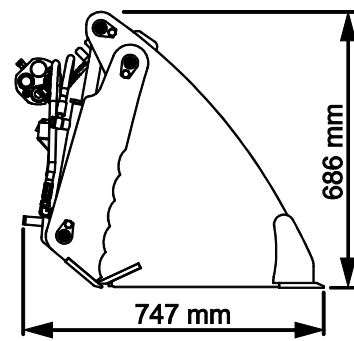
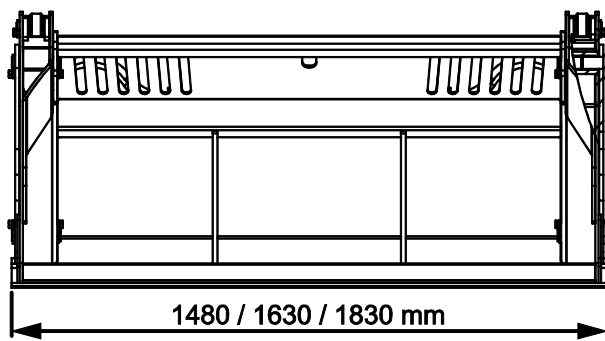
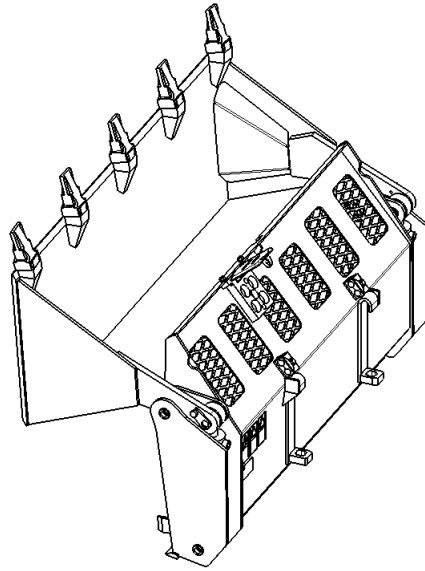
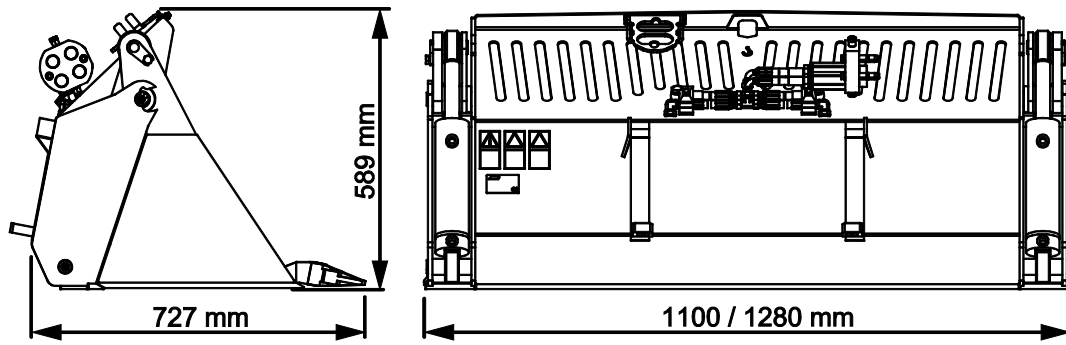
Läs bruksanvisningen nogga innan redskapet tas i bruk och följ alla anvisningar.

Spara anvisningen för senare behov.

Tillverkare:

**AVANT**<sup>®</sup>  
**AVANT TECNO OY**  
 e-mail: sales@avanttecno.com

Ylötie I  
 33470 YLÖJÄRVI  
 FINLAND  
 Tel. +358 3 347 8800  
 Fax +358 3 348 5511



# INNEHÅLL

<b>1. FÖRORD</b> .....	<b>4</b>
Varningssymboler i denna handbok.....	5
<b>2. AVSETT ANVÄNDNINGSAÄNDAMÅL</b> .....	<b>6</b>
<b>3. SÄKERHETSANVISNINGAR FÖR ANVÄNDNING AV ARBETSREDSKAPET</b> .....	<b>7</b>
3.1    Säker stopprocedur .....	9
3.2    Personlig skyddsutrustning.....	10
<b>4. TEKNISKA SPECIFIKATIONER</b> .....	<b>11</b>
4.1    Redskapets säkerhetsdekalering och huvudkomponenter.....	12
<b>5. MONTERING AV REDSKAPET</b> .....	<b>14</b>
5.1    Fastsättning av hydraulkopplingar .....	15
<b>6. ANVÄNDARINSTRUKTIONER</b> .....	<b>17</b>
6.1    Kontroller före användning.....	18
6.2    Att använda en skopa .....	18
6.3    Materialhantering.....	20
6.4    Drift med tiltadaptorn .....	21
6.5    Förvaring av redskapet.....	21
<b>7. UNDERHÅLL OCH SERVICE</b> .....	<b>22</b>
7.1    Inspektion av hydraulkomponenter .....	22
7.2    Rengöra arbetsredskapet .....	22
7.3    Inspektion av metallkonstruktioner .....	23
7.4    Smörjning.....	23
7.5    När maskinen är förbrukad .....	23
<b>8. GARANTIVILLKOR</b> .....	<b>24</b>

## I. Förord

---

Avant Tecno Oy vill tacka dig för att du har köpt det här arbetsredskapet till din Avant-lastare. Det har utformats och tillverkats baserat på många års erfarenhet inom produktutveckling och tillverkning. Genom att bekanta dig med den här handboken och följa anvisningarna, säkerställer du din egen säkerhet och säkrar tillförlitlig drift av och en lång livslängd för utrustningen. Läs anvisningarna noggrant innan du börjar använda utrustningen eller utför underhåll på den.

Syftet med denna handbok är att hjälpa dig med:

- att manövrera utrustningen på ett säkert och effektivt sätt
- att upptäcka och förebygga eventuella farliga situationer
- att hålla utrustningen i gott skick och säkerställa en lång livslängd för den

Med dess anvisningar kan till och med en oerfaren användare använda arbetsredskapet och lastaren på ett säkert sätt. Handboken innehåller viktiga anvisningar också för erfarna AVANT-operatörer. Se till att alla personer som använder lastaren har fått tillräcklig handledning och att de har bekantat sig med handböckerna för lastaren, varje arbetsredskap som används och samtliga säkerhetsanvisningar innan utrustningen tas i bruk. Det är förbjudet att använda utrustningen för andra ändamål eller på något annat sätt än vad som beskrivs i den här handboken. Ha den här handboken nära till hands under utrustningens hela livslängd. Om du säljer eller överlämnar utrustningen till en tredje part, ska du se till att överlämna den här handboken till den nya ägaren. Om handboken går förlorad eller skadas, kan du begära en ny från din lokala Avant-återförsäljare eller från tillverkaren.

Utöver säkerhetsanvisningarna som finns i den här handboken, måste du efterleva alla arbetskyddsförordningar, lokala lagar och andra regler rörande användningen av utrustningen. Särskild uppmärksamhet ska fästas på de regler som gäller användning av utrustningen på allmänna vägområden. Kontakta din Avant-återförsäljare för mer information om lokala regler innan du använder lastaren på allmänna vägar.

Kontakta din lokala AVANT-återförsäljare beträffande eventuella frågor, reervdelar eller några som helt problem som kan uppstå i samband med driften av din maskin.

Den här handboken är en översättning av de ursprungliga anvisningarna på engelska. På grund av fortlöpande produktutveckling, kan en del detaljer i den här handboken skilja sig något från din utrustning. Bilderna i den här handboken kan visa tillvalsutrustning eller funktioner som för närvarande inte är tillgängliga. Vi förbehåller oss rättigheten att utan föregående meddelande ändra innehållet i den här handboken. Copyright © 2021 Avant Tecno Oy. Alla rättigheter förbehålles.

## Varningssymboler i denna handbok.

Följande varningssymboler används i den här handboken. De indikerar faktorer som måste tas hänsyn till, detta för att minska risken för personskador och skador på egendom:



### **VARNING VARNINGSSYMBOL**

Denna symbol betyder: **“Varning, var uppmärksam! Det handlar om din säkerhet!”**

Läs noggrant meddelandet som följer, det varnar för en omedelbar risk som kan ge upphov till allvarliga personskador.

Varningssymbolen och tillhörande säkerhetsmeddelande indikerar viktig information om säkerhet i denna handbok. Den används för att rikta uppmärksamheten på instruktioner som rör din personliga eller andras säkerhet. Var uppmärksam när du ser denna symbol, det handlar om din säkerhet, läs noggrant meddelandet som följer och informera även andra operatörer.

### **FARA**

Detta signalord betecknar en farlig situation som, om den inte undviks, kommer att orsaka dödsfall eller allvarliga personskador.

### **VARNING**

Detta signalord betecknar en potentiellt farlig situation som, om den inte undviks, kan orsaka dödsfall eller allvarliga personskador.

### **OBSERVERA**

Detta signalord används när mindre skador kan uppstå om instruktionerna inte följs ordentligt.

### **OBS!**

Detta signalord indikerar information om korrekt användning och underhåll av utrustningen.

Underlåtenhet att iaktta anvisningarna som symbolen indikerar, kan leda till att utrustningen går sönder eller andra egendomsskador.

## 2. Avsett användningsändamål

AVANT 4 i 1 skoporna är redskap avsett att användas med de AVANT kompaktlastarna som visas i tabell 1. De är mångsidiga skopor för allmänna jordförflyttningsarbeten, materialhantering, planerings- och snöröjningsarbeten. 4 i 1-skoporna är försedd med två hydraulcylindrar som öppnar skoporna, vilket gör det möjligt att mycket effektivt använda skoporna som ett schaktblad, planeringsverktyg eller som en grip att plocka upp stenar etc. med. Öppningsfunktionen kan också användas för att tömma skoporna på en högre nivå. Skoporna finns med rakt kantstål eller med tänder.

Skoporna är inte avsedda att användas med extra lyftband eller annan lyftutrustning. Fäst aldrig någon typ av lyfttillbehör på skoporna eller lastarbommen. Skoporna får inte användas som en lyftplattform eller för att transportera personer. Låt aldrig personer klättra på skoporna eller vistas under eller direkt framför skoporna.

Olika breddalternativ finns tillgängliga för att bäst passa varje uppgift och lastarmodell. När du ska välja en skopa bör den avsedda användningen av skoporna och modellen på lastaren övervägas, som visas i tabell 1. Kontakta din Avant återförsäljare för att välja den bästa skoporna om lastaren är utrustad med annat än standarddäck eller om däcken skiljer sig från originalspecifikationerna.

Arbetsredskapet har utformats så att det är så underhållsfritt som möjligt. Maskinföraren kan utföra de rutinemässiga underhållsåtgärderna. Allt reparationsarbete kan inte utföras av användaren, utan krävande reparations- och underhållsåtgärder ska lämnas till professionella tekniker. Alla underhållsarbeten måste utföras med lämplig säkerhetsutrustning. Reservdelar måste vara identiska med originalspecifikationerna, vilket kan säkerställas genom att endast använda originalreservdelar. En separat reservdelskatalog kan finnas tillgänglig, kontakta din Avant-återförsäljare.

Bekanta dig med service- och underhållsanvisningarna i den här handboken. Kontakta din AVANT-återförsäljare om du har ytterligare frågor om drift eller underhåll av utrustningen eller om du behöver reservdelar eller underhållsservice.

### Kompatibilitet med Avantlastare

Rekommendationerna beträffande kompatibilitet är baserade på lastarens bredd och tillgänglig lyftkapacitet. Använd inte alltför stora skopor vid hantering av tunga laster, eftersom själva brytkraften (skoptippskapaciteten) och prestandan minskar med breda skopor. För att uppskatta lastarens lyftkapacitet kan tabell 5 användas tillsammans med lastdiagrammet i lastarens bruksanvisning.

**Tabell 1 - Kombiskopa - Kompatibilitet med Avantlastare**

Avant			220 serie 2	313S	419	520	e6	525LPG	630	735	
			225	320S	420	R20	e6	R28	R35	745	850
			225LPG	320S+	423	523		528	635	750	860i
									640	755i	
										760i	
A21245	A21249	1100 mm	-	(●)	●	●	●	●	(●)	-	-
A21156	A21184	1280 mm	-	(●)	(●)	(●)	●	●	●	●	●
A21166	A21269	1400 mm	-	-	-	-	(●)	(●)	●	●	●
A428472	A428508	1450 mm	-	-	-	-	(●)	(●)	●	●	●
A36906	A37248	1600 mm	-	-	-	-	-	-	●	●	●
A446413	A446873	1800 mm	-	-	-	-	-	-	●	●	●

Det rekommenderas att endast använda redskapet med lastare märkta med i tabell 1. Vid användning av modeller markerade med (●), kan det hända att full prestanda inte kan uppnås. Ytterligare motvikter kan även krävas. För frågor beträffande kompatibilitet med modeller som inte presenteras i tabellen, ska du kontakta din Avant-återförsäljare.

### 3. Säkerhetsanvisningar för användning av arbetsredskapet

Tänk på att säkerheten beror på flera faktorer. Kombinationen av lastare och redskap är mycket kraftfull och felaktig eller vårdslös användning eller underhåll kan orsaka allvarliga personskador eller skador på egendom. På grund av detta måste alla maskinförare noggrant läsa instruktionsböckerna och bekanta sig med korrekt användning av både lastaren och redskapet innan idrifttagande. Använd inte redskapet om du inte helt har bekantat dig med dess användning och därmed sammanhängande risker.



FARA

**Missbruk, vårdslös användning eller användning av ett redskap som är i dåligt skick kan orsaka risk för allvarliga skador.** Bekanta dig med lastarens kontroller, rätt kopplingsförfarande och korrekt sätt att manövrera redskapet på ett säkert område. Lär dig särskilt hur man stannar och stänger av utrustningen på ett säkert sätt. Läs alla säkerhetsföreskrifter noggrant.

**Läs alla säkerhetsanvisningar noggrant innan du hanterar arbetsredskapet**



VARNING

- När du ansluter ett redskap till lastaren **ska du se till att låsstiften i lastarens snabbkopplingsplatta är i den lägre positionen och att de har låst redskapet vid lastaren.** Lyft eller flytta aldrig ett olåst redskap.
- Det här redskapet är utformat för att användas av en användare åt gången. Låt ingen annan vistas i utrustningens riskområde medan den används.
- Transportera alltid redskapet så lågt som möjligt för att bibehålla en låg tyngdpunkt och håll teleskopbommen indragen medan du kör.
- **Plötsliga rörelser kan få lastaren att välta - Manövrera lastarens styranordningar långsamt och lugnt.** Iaktta försiktighet när du lyfter last till högre höjder eller när du lyfter last högt uppifrån. Undvik snabba ändringar i hastighet och riktning, detta för att upprätthålla lastarens balans, särskilt vid hantering av tyngre laster. Kör långsamt och försiktigt, särskilt i sluttande terräng och hala underlag.
- **Risk för vältning - Håll laster nära marken medan du kör.** Vid transport av tung last kan lastarens tyngdpunkt skifta, vilket kan leda till att lastaren tippas. Håll vid transport alltid redskapet så lågt och nära maskinen som möjligt med teleskopbommen helt indragen, för att hålla tyngdpunkten så låg som möjligt och för bästa stabilitet.
- **Risk för krosskada - Gå aldrig själv och låt inte heller andra gå under lastarbommen eller ett redskap.** Lastarens stabilitet kan ändras när du lämnar förarsätet, vilket kan leda till att maskinen tippas. Kom alltid ihåg att bommen kan sänkas oväntat på grund av stabilitetsförlust, mekaniskt fel eller om en annan person manövrerar lastarens styranordningar, vilket kan leda till krosskador. Lastaren är inte avsedd för att hålla laster upphöjda under längre perioder. Sänk ned redskapet stadigt på marken innan du lämnar förarsätet och låt aldrig någon vistas under bommen eller redskapet.
- Håll lastarens leder raka när du hanterar tunga laster. När du vänder lederna, kan det hända att lastaren tippas framåt.
- Observera maxlasten som indikeras i lastarens användarhandbok. Var särskilt försiktig när lastsensorindikatorn är aktiverad om din lastare är utrustad med ett lastsensornsystem.
- Se till att ytan klarar av den totala lasten. Följ även anvisningarna för inställning av korrekt däcktryck.



**VARNING**

- Se till att du har tillräckligt med fritt utrymme uppåt. Om maskinen slår i någonting ovanför den, kan det leda till att lastaren tippar. Håll ett säkerhetsavstånd till elkablar, lampor och andra elektriska system; om du kommer i kontakt med strömsatta delar, kan det leda till att du får elstötar.
- Håll uppsikt över omgivningen och eventuella andra personer och maskiner som rör sig i närheten. Var uppmärksam på terrängens konturer och andra risker, såsom grenar och träd som kan sticka in i förarhytten, lösa stenar och hala underlag.
- Säkerställ tillräcklig ventilation vid manövrering inomhus. Manövrera inte lastaren i slutna utrymmen, oavsett motor- eller bränsletyp. Avgashalterna kan stiga till skadliga nivåer.
- Använd aldrig arbetsredskapet till att lyfta eller transportera personer eller någon som helst arbetsplattform, inte ens tillfälligt.
- Se till att endast använda arbetsredskap i gott skick. Kontrollera arbetsredskapet noggrant med regelbundna intervaller. Modifiera inte arbetsredskapet på ett sätt som äventyrar dess säkerhet. Det är förbjudet att borra hål i arbetsredskapet och det är strikt förbjudet att svetsa eller på annat sätt fästa krokar eller andra objekt på arbetsredskapet.
- Stäng av lastaren och placera redskapet i en säker position, vilket visas i Säker stopprocedur, innan någon form av rengöring, underhåll eller justering.
- Använd arbetsredskapet endast för dess avsedda syfte. Annat användningsändamål kan skapa onödiga säkerhetsrisker och utrustningen kan skadas.
- Se till att lastaren är utrustad med erforderliga säkerhetsanordningar och att de fungerar som de ska. Användning av säkerhetsbälte är ett måste. Om det finns särskilda säkerhetsrisker med driftområdet, ska du använda lämplig säkerhetsutrustning.
- Läs även säkerhetsanvisningarna och anvisningarna om korrekt användning av lastaren i lastarens användarhandbok.

**OBS!**

Följ också bestämmelser om användning av utrustningen på allmänna vägar. Lastaren kan behöva registreras för körning på allmänna vägar. Kontakta din Avant-återförsäljare eller lokala myndigheter för mer information.



**VARNING**

**Risk för krosskador - Låt aldrig någon gå under ett upplyft redskap eller lastarens bom.** Kom ihåg att lastarens bom kan sänkas eller tippa även då motorn har stängts av (krossrisk). Lastaren är inte avsedd för att hålla laster upphöjda under längre perioder. Sänk alltid arbetsredskapet till en säker position innan du lämnar förarsätet.







**VARNING**

**Klämrisk - Håll händer och fötter på avstånd från rörliga delar.** Sätt skopan i ett säkert läge (stängd) innan du lämnar förarsätet, enligt beskrivningen i denna bruksanvisning. Manövrera redskapet endast från förarsätet. Klättra aldrig upp på skopan.



## 3.1 Säker stopprocedur

**Säker avstängning av redskapet innan du går nära det:**



**VARNING**

**Stäng alltid av redskapet enligt säker stopprocedur innan du lämnar förarsätet.** Säker stopprocedur förhindrar att redskapet rör sig oavsiktligt. Observera att lastarens bom kan sänkas även när lastarmotorn är avstängd. Säker stopprocedur:

- Sätt skopan i ett stabilt läge (skopan stängd).
- Sänk ned bommen helt och sätt ner redskapet på marken.
- Stäng av lastarmotorn och aktivera parkeringsbromsen.
- Släpp ut resttrycket ur hydraulsystemet; för alla hydrauliska manöverspakar till sina ändlägen några gånger.
- Ta ut tändningsnyckeln för att förhindra oavsiktlig start.

### 3.2 Personlig skyddsutrustning

**Kom ihåg att använda lämplig personlig skyddsutrustning:**



- Bullernivån vid förarsätet kan överskrida 85 dB(A), beroende på lastarmodell och driftcykel. Långvarig exponering för högt ljud kan orsaka hörselskador. Bär hörselskydd när du arbetar med lastaren.



- Bär skyddshandskar.



- Bär skyddsskor närhelst du arbetar med lastaren.



- Bär skyddsglasögon, t.ex. när du hanterar hydrauliska komponenter.



- Vid arbete på byggarbetsplatser rekommenderas användning av skyddshjälm, vilket även kan vara obligatoriskt utöver FOPS-strukturen på lastaren. Ta reda på information om annan nödvändig säkerhetsutrustning på din specifika arbetsplats.



- Bär varselkläder om andra maskiner arbetar i samma område.



- Använd andningsmask när du manövrerar i dammiga förhållanden.



**WARNING**

**Varning för kvartsdamm.** Långvarig exponering för kristallin kiseldioxid kan orsaka allvarlig eller dödlig lungsjukdom. Myndigheter för arbetsmiljö och -säkerhet rekommenderar att exponeringen för damm som finns på de flesta jordbearbetnings- och andra arbetsplatser begränsas till ett minimum. Undvik om möjligt att sprida damm, håll lastarhytten fri från damm och använd andningsmask vid behov.

## 4. Tekniska specifikationer

**Tabell 2 - Kombiskopa - Specifikationer**

Produktnummer	A21245	A21249	A21156	A21184	A21266	A21269	A428472	A428508
Arbetsbredd:	1100 mm		1280 mm		1400 mm		1450 mm	
Typ:	Rakt kantstål	Med tänder	Rakt kantstål	Med tänder	Rakt kantstål	Med tänder	Rakt kantstål	Med tänder
Vikt:	152 kg	152 kg	175 kg	185 kg	192 kg	202 kg	247 kg	259 kg
Volym*:	155 l		175 l		210 l		300 l	
Maximal inmatning av hydraulkraft:	22,5 MPa (225 bar)							
Kompatibla AVANT lastarmodeller:	Se tabell 1							

Produktnummer	A36906	A37248	A446413	A446873
Arbetsbredd:	1600 mm		1800 mm	
Typ:	Rakt kantstål	Med tänder	Rakt kantstål	Med tänder
Vikt:	257 kg	267 kg	286 kg	301 kg
Volym*:	335 l		370 l	
Maximal inmatning av hydraulkraft:	22,5 MPa (225 bar)			
Kompatibla AVANT lastarmodeller:	Se tabell 1			

\*Volymen är kapaciteten för rågad skopa, utan att ta hänsyn till det bakre gallrets övre del

## 4.1 Redskapets säkerhetsdekalering och huvudkomponenter

Nedan listas de dekaleringar och märkningar som finns på redskapet. De måste vara synliga och läsbara på utrustningen. Ersätt otydlig eller saknad etikett. Nya etiketter finns tillgängliga via din återförsäljare eller kontaktinformationen som finns på höljet.



Se till att alla varningsdekaleringar är läsbara. Varningsskyltarna innehåller viktig säkerhetsinformation och de hjälper dig att identifiera och komma ihåg faror relaterade till utrustningen. Byt ut skadade eller saknade varningsdekaleringar med nya.



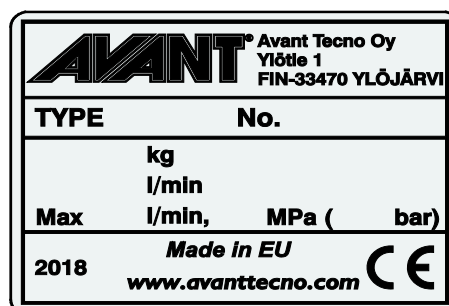
A46771



A46772



A46803

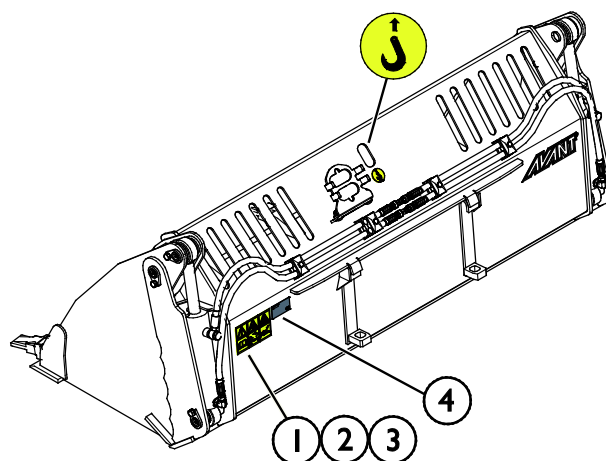


Arbetsredskapets typskylt

**För att fästa en ny dekalering:** Rengör ytan noggrant för att avlägsna allt fett. Låt det torka helt. Dra av skyddsfilmerna på dekaleringarna och tryck hårt för att fästa. Var försiktig så att du inte rör dekaleringens lim.

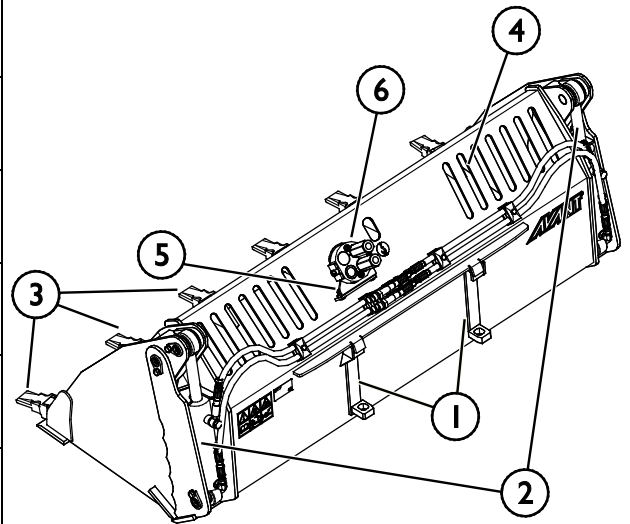
Tabell 3 - Dekalplaceringar och varningsmeddelanden

	Dekal	Varningsmeddelande
1	A36771	Fara för felaktig användning - Läs anvisningarna före användning.
2	A36772	Risk för krosskador - Vistas inte under ett upphöjt arbetsredskap. Håll dig på avstånd från upphöjd utrustning.
3	A36803	Risk för kläm- och skärskador, håll dig på avstånd från rörliga delar, lämna aldrig utrustning igång. Manövrera redskapet endast från förarsätet.
4		Arbetsredskapets typskylt



**Tabell 4 - Kombiskopa - Huvudkomponenter**

1	Ram med snabbkopplingskonsoler
2	Skopöppningscylindrar (2 cylindrar)
3	Förstärkt skärstål eller tänder
4	Galler
5	Multikontakthållare
6	Multikontakthydraulkoppling



## 5. Montering av redskapet

Det är enkelt och går snabbt att fästa redskapet på lastaren, men det måste göras med försiktighet. Redskapet monteras på lastarbommen med hjälp av snabbkopplingsplattan på lastarbommen och redskapets motsvarighet.

Om redskapet inte är låst på lastaren kan det lossna från lastaren och orsaka en farlig situation. Lastaren får inte köras och bommen får aldrig lyftas om inte redskapet har låsts. Följ alltid kopplingsinstruktionerna nedan för att förhindra farliga situationer. Håll också säkerhetsinstruktionerna i denna handbok i minnet. Redskapet monteras på lastaren på följande sätt:

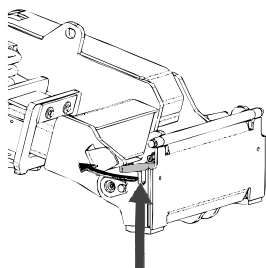


**Klämrisk - Se till att ett olåst redskap inte kan röra sig eller välta.** Uppehåll dig inte i utrymmet mellan redskapet och lastaren. Montera redskapet endast på jämna ytor.

Kör och lyft aldrig ett redskapet som inte har låsts.

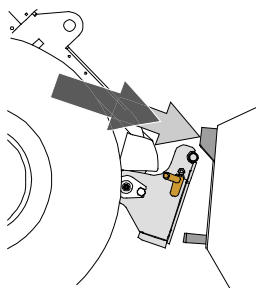
### Avant snabbkopplingsystem:

#### Steg 1:



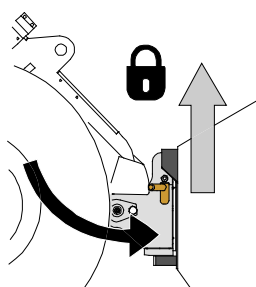
- Lyft upp snabbkopplingsplattans låsstift och vrid dem bakåt till skåran, så att de är låsta i det övre läget.
- Om lastaren är utrustad med ett hydrauliskt låsningssystem för redskapet, läs ytterligare anvisningar i relevanta handböcker om användningen av låsningssystemet.
- Se till att hydraulslangarna är placerade så att de inte kommer in mellan kopplingsplattan på lastaren och redskapet, och att de inte heller kan klämmas eller skavas mot vassa kanter.

#### Steg 2:



- Vrid snabbkopplingsplattan hydrauliskt till en snett framåtlutande position.
- Kör lastaren på redskapet. Om din lastare är utrustad med en teleskopbom kan du använda denna.
- Inrikta de övre stiften på lastarens snabbkopplingsplatta så att de hamnar under motsvarande konsoler på redskapet.

#### Steg 3:



- Lyft upp bommen något – dra bommens styrspak bakåt för att lyfta upp redskapet från marken.
- Vrid bommens styrspak åt vänster för att vrida snabbkopplingsplattans bottensektion på redskapet.
- Lås låsstiften manuellt eller lås den hydrauliska låsningen.
- **Kontrollera alltid att båda låsstiften har låsts.**

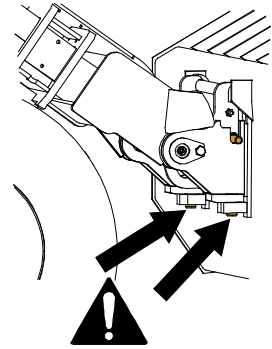


**Klämrisk - Undvik att välta redskapet.** Överdriven lutning eller lyftning av ett olåst redskap ökar risken för att redskapet ska välta. Använd inte automatisk låsning av låsstiften när redskapet lyfts mer än en meter från marken. Tippa eller höj inte redskapet mer om låsstiften inte återgår till normalläge när du tippas. Sänk ned redskapet på marken och säkra låsningen manuellt.



**Risk för fallande objekt - Förhindra att redskapet faller ner.**

Ett redskap som inte har låsts helt till lastaren kan falla på bommen eller mot maskinföraren, eller hamna under lastaren vid körning, vilket skulle leda till förlust av kontroll av lastaren. Kör och lyft aldrig ett redskap som inte har låsts. Se till att låsstiften är i det nedre läget och når igenom redskapets fästen på båda sidor innan du flyttar eller lyfter redskapet.



**Säkerställ att lastaren är kompatibel med redskapet.** Förutom redskapets mekaniska kompatibilitet måste lastarens stabilitet, eventuell överbelastning av redskapet och lastarens styrsystems kompatibilitet säkerställas. Om du använder redskapet med en lastare som inte är lämplig att använda med den redskapsmodell du har, finns det risk att maskinen välter och att redskapet skadas på grund av överbelastning, förutom riskerna relaterade till okontrollerade rörelser hos redskapet och dess delar. Konsultera din Avant-återförsäljare innan du använder det här redskapet om din lastare inte finns listad i tabell 1 på sidan 6.

## 5.1 Fastsättning av hydraulkopplingar

På Avants lastare ansluts hydraulslangarna med en multikoppling. Om du har en lastare i Avant 300–700-serierna med de konventionella kopplingarna och vill byta till multikopplingsystemet, ska du kontakta din Avant-återförsäljare eller serviceställe för anvisningar eller monteringservice.



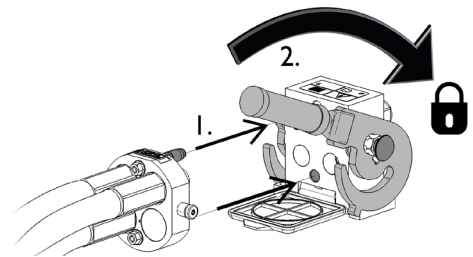
**Risk för att redskapet kommer i rörelse och att hydraulolja sprutar ut - Koppla aldrig till eller från snabbkopplingar eller andra hydrauliska komponenter medan externhydraulikens styrspak är låst i på-läget eller om systemet är trycksatt.** Om du ansluter eller kopplar ifrån hydraulkopplingar medan systemet är trycksatt, kan det leda till oavsiktliga rörelser hos arbetsredskapet eller utslungning av högtrycksvätska, vilket kan leda till allvarliga skador och brännskador. Följ den säkra stopproceduren innan du kopplar ifrån hydrauliken.

### OBS!

Håll alla rördelar så rena som möjligt; använd skyddslocken både på arbetsredskapet och på lastaren. Smuts, is, etc. kan det göra märkbart svårare att använda rördelarna. Lämna aldrig slangarna hängande på marken; placera kopplingarna på hållaren på arbetsredskapet.

### **Ansluta multikopplingssystemet:**

1. Rikta in stiften i redskapets koppling med motsvarande hål i lastarens koppling. Multikopplingen ansluter inte om redskapets kontakt är upp och ned.
2. Anslut och lås multikopplingen genom att vrida spaken mot lastaren.

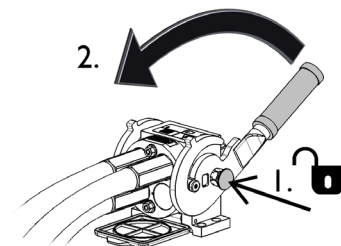


Spaken bör vara enkel att flytta hela vägen till dess låsposition. Om spaken inte glider smidigt, ska du kontrollera inriktningen och positionen för kopplingen och rengöra kontaktarna. Stäng även av lastaren och frigör resterande hydrauliskt tryck.

### **Koppla från multikopplingssystemet:**

Innan du kopplar från, ska du ställa ned redskapet på en fast och jämn yta.

1. Stäng av lastarens externhydraulik.
2. Medan du trycker på upplåsningsskruven, vrid spaken för att koppla från kontakten.
3. När du är klar med åtgärden, sätt multikopplingen i dess hållare på redskapet.



### **Koppla från hydraulslangar:**

Innan du kopplar från rördelarna, sänk ned arbetsredskapet till en säker position på en fast och jämn yta. Vrid styrspaken i hjälphydrauliken till dess neutrala läge.

#### **OBS!**

När du kopplar loss redskapet, koppla alltid först från hydraulkopplingarna innan du låser upp snabbkopplingsplattan, detta för att förhindra slangskador och oljeläckage. Återmontera skyddslocken på kopplingarna för att förhindra orenheter från att komma in i hydraulsystemet.

### **Frigöra resterande hydrauliskt tryck:**

Om det fortfarande finns resttryck i arbetsredskapets hydraulsystem, går det ofta att koppla från hydraulkopplingarna, men det kan bli svårt att koppla dem nästa gång. Om rördelarna inte går att ansluta, måste resttrycket frigöras genom att vrida på styrspaken i lastarens hjälphydraulik när motorn är avstängd. Säkerställ att det inte kvarblir något resttryck i arbetsredskapets hydraulsystem genom att stänga av lastarens motor och flytta lastarens styrspak för hjälphydraulik bakåt och framåt innan du kopplar från kopplingarna.



## 6. Användarinstruktioner

Öva på att använda redskapet och dess styrspakar i ett öppet och säkert område. Om du inte är bekant med den specifika lastarmodellen rekommenderas du att öva på användningen av den utan redskap.



**Risk för att välta - Undvik överlastning.** Lastaren kan välta när man hanterar för tunga laster eller på grund av dynamiska rörelser som orsakas av körning med och hantering av tung last. Skjut inte ut teleskopbommen när lasten närmar sig lastarens lyftkapacitet eller när lastarbommen är i horisontellt läge. När du märker att lastarens bakhjul håller på att lyfta från marken eller om lastarens lastindikator (om en sådan monterats) avger en ljudsignal:

- Sänk lugnt ned lasten och dra in teleskopbommen.
- Undvik plötsliga ändringar i hastighet och riktning närhelst lasten är upplyft
- Använd ytterligare motvikter efter behov



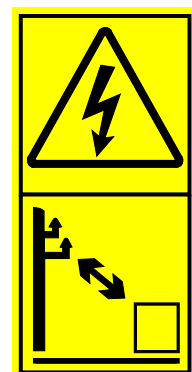
**Risk för att falla från hög höjd och krossas under skopan eller lastaren - Använd aldrig en skopa som en lyftplattform eller för att transportera personer.** Använd aldrig lastaren eller arbetsredskapet till att lyfta eller transportera personer eller någon som helst arbetsplattform, inte ens tillfälligt. Klättra aldrig upp på arbetsredskapet.

Sänk alltid ned skopan på marken innan du lämnar förarsätet. Lastaren är inte avsedd för att hålla laster upphöjda under längre perioder.



**Planera grävarbetet i förväg - Risk för elstötar.** Grävning kan exponera nedgrävda elkablar, vatten- eller gasledning, telekommunikationskablar eller liknande begrävda föremål som utgör en risk vid exponering. I vissa områden kan det vara möjligt att nå luftledningar med lastaren, vilket medför risk för elstötar.

Planera arbetet i förväg och vidta nödvändiga säkerhetsåtgärder. Kontakta lokala servisföretag om du är osäker på t.ex. potentiella nedgrävda kablar. I vissa områden kan ett tillstånd krävas före grävarbeten.



## 6.1 Kontroller före användning

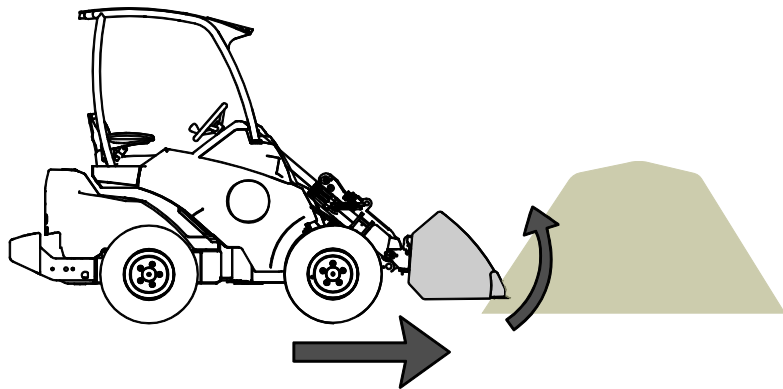
- Säkerställ att kringstående håller sig på ett tryggt avstånd när utrustningen används. Låt inte andra vistas i närheten av bommens riskområde eller direkt framför lastaren. Kontrollera dessutom alltid att det är säkert att backa med lastaren. Anta aldrig att kringstående håller sig där du senast såg dem; i synnerhet barn dras ofta till rörlig utrustning.
- Kontrollera redskapets och lastarens allmänna skick samt att hydraulolja inte läcker ut. Gör de dagliga kontrollerna av lastaren, se lastarens bruksanvisning. Redskapet får inte användas om lastarens hydraulsystem eller redskapet är defekt. Se kapitel 7 för underhållsanvisningar.
- Använd endast redskapet och lastarens styranordningar från förarplatsen. Säkerställ att lastaren och redskapet används på ett säkert sätt och för det avsedda ändamålet. Låt inte barn använda utrustningen.
- Kom ihåg rätt arbetsmetoder och lämna inte förarplatsen i onödan.

## 6.2 Att använda en skopa

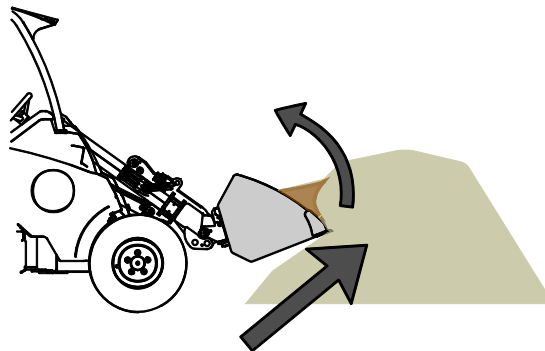
Det är viktigt att ha korrekt arbetsmetod när man skopar material från en hög, eftersom det kräver mest effekt från lastaren. Använd högt motorvarvtal och läs instruktionerna i lastarens bruksanvisning om hur man använder lastaren korrekt.

Det är inte möjligt med någon typ av lastare att fylla en skopa genom att pressa den mot en hög av tungt material och sedan försöka höja eller tippa skopan. Det är mest effektivt att fylla skopan genom att endast trycka in spetsen på skopan i högen och sedan fylla skopan med materialet genom att samtidigt köra, höja och tippa skopan, såsom visas i följande figurer. Samma grundläggande teknik gäller även vid grävning av material från marken.

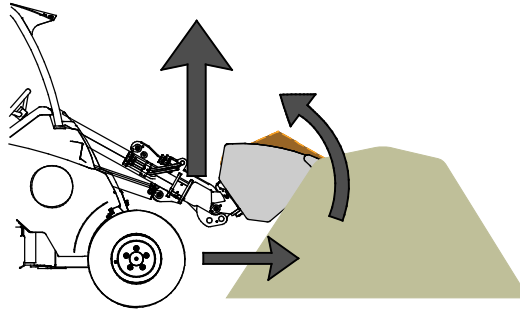
- 1
  - Kör långsamt med måttligt till högt motorvarvtal.
  - Börja tippa skopan när spetsen på skopan är i högen.



- 2
  - Fyll skopan genom att samtidigt köra framåt, tippa och höja skopan.



- 3
- Lyft skopan med lastarens bom när skopan är nästan full.
  - Fortsätt att långsamt köra framåt.

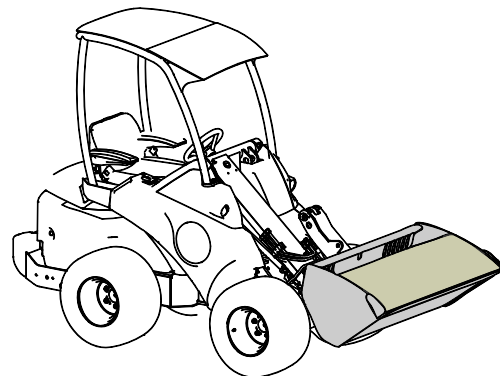


**För att använda 4-i-1-skopan:**

	<p>Flytta styrspaken för externhydrauliken mot sitt låsta läge (eller använd de elektriska knapparna på joysticken (tillval)) för att öppna skopan.</p> <p>Spaken bör inte lämnas i det låsta läget.</p>	
	<p>För spaken bort från det låsta läget för att stänga skopan.</p>	



Håll lastaren stabil. Transportera alltid skopan så lågt och nära marken som möjligt. Höj skopan endast på lossningsplatsen. Håll teleskopbommen indragen under körning.



**Risk för plötsligt stopp - Kör långsamt när skopan är placerad mot marken.** Undvik faror relaterade till plötsliga stopp av lastaren. Påkörning av hinder kommer att stoppa lastaren plötsligt, till exempel vid snöröjningsarbete. Kontrollera arbetsområdet före arbetet och använd säkerhetsbältet.

**Om lastaren inte är utrustad med självnivellering för bommen:**



**VARNING**

**Förhindra att material faller ner på dig - Övervaka skopans läge.** När du lyfter material till en hög höjd, måste snabbkopplingsplattan samtidigt tiltas för att förhindra att lasten faller ned på lastaren eller föraren. Om lastaren är utrustad med tillvalet självnivellering för bommen blir upprepade lyftarbeten enklare.

### 6.3 Materialhantering

Använd maxlasten som indikeras i diagrammet i lastarens användarhandbok som ett riktgivande värde. Kom ihåg att den faktiska lastbärande kapaciteten varierar i enlighet med driftförhållandena, särskilt ojämheter i driftområdet påverkar stort. Var särskilt försiktig när lastsensorindikatorn är aktiverad. Se även till att markytan är fast och följ rekommenderade däcktryck.



**VARNING**

**Risk för vältning - Undvik överbelastning och håll tung last nära maskinen. Håll lasten nära marken när du kör, speciellt när du svänger och på ojämn terräng.** Observera att tung last och långt avstånd mellan lastaren och lastens tyngdpunkt påverkar balansen och hanteringen av lastaren. Användning av ytterligare motvikter rekommenderas, särskilt vid manövrering av mindre lastarmodeller. För lastare i 200-serien rekommenderas användning av däckvikter. Med tunga laster måste teleskopbommen hållas indragen då lastaren förflyttas. Använd alltid säkerhetsbälte.

Informationen som visas i tabell 5 kan användas för att uppskatta vikten på lasten och för att undvika alltför tunga laster. De värden som visas i tabellen är avsedda att fungera som allmänna riktlinjer. Faktisk materialtäthet kan variera kraftigt beroende på faktorer såsom fukttätheten och kompaktheten på materialet.

**Tabell 5 - Typisk materialtäthet**

Material	Materialtäthet, (riktlinje), kg/l (t/m <sup>3</sup> )	
Snö	0,2 - 0,8	Exempel: Universalskopa A36709 (volym 220 l, tomvikt 78 kg) är fylld med grus. Lastens vikt, beroende på materialets verkliga täthet, är uppskattningsvis mellan $1,7 * 220 + 79 = 450$ kg och $1,9 * 220 + 79 = 500$ kg. Lastkapaciteten måste uppskattas genom att ta materialets kompakthet och lastens jämnhet i beaktande
Träflis	0,15 - 0,3	
Träpellets	~ 0,65	
Torv	0,4 - 0,7	
Jord	1,5 - 1,8	
Grus	1,7 - 1,9	
Sand	1,5 - 2	
Betong, torr	1,7 - 2,5	
Makadam	1,65 - 2,6	

## 6.4 Drift med tiltadaptern

När du graderar, schaktar eller nivellerar är en tiltadapter ett användbart tillval. Tiltadaptern monteras mellan redskapet och lastarens snabbkopplingsplatta. Adaptorn gör det möjligt för redskapet att tiltas i sidled  $\pm 12.5^\circ$  (modell A34148),  $\pm 45^\circ$  (modell A424406) eller  $\pm 360^\circ$  (modell A424406).

För att använda tiltadaptern med 4-i-1-skopan måste ett andra hydrauluttag monteras på lastaren.

Läs instruktionerna som medföljer tiltadaptern eller i lastarens bruksanvisning. Mer information om tiltadaptarna finns tillgänglig från din AVANT återförsäljare eller från AVANTS webbsidor på [www.avant-tecno.com](http://www.avant-tecno.com).



**OBSERVERA**

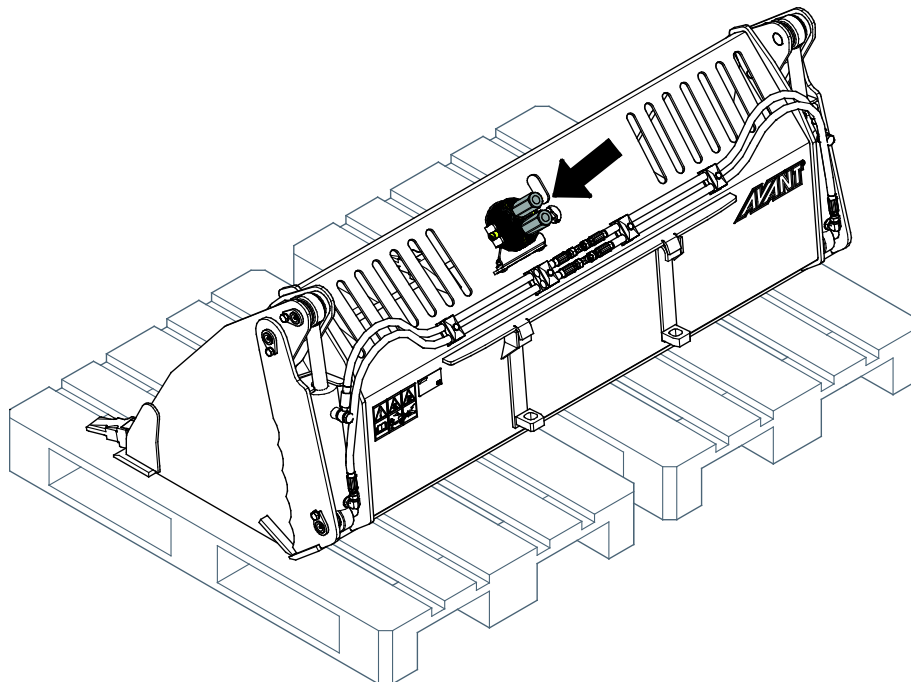
**Adapterplattor minskar lyftkapaciteten - Använd inte adapterar tillsammans med tung last eller tunga redskap.** Adapterplattorna förskjuter redskapets tyngdpunkt längre bort från lastaren. Detta ökar risken för att välta och kan begränsa användningen av tunga redskap.

## 6.5 Förvaring av redskapet

Koppla loss och förvara redskapet på jämn yta, så att den står stadigt på sin ram. Se också till att vatten inte blir kvar i skopan. Bästa förvaringsplats för redskapet är ett ställe som är skyddat från regn och direkt solljus.

- Undvik att förvara redskapet direkt på marken, utan placera det på träblock eller till exempel på en pall.
- Placera multikontakten i hållaren, såsom indikeras av pilen på bilden nedan. Lämna aldrig hydraulkopplingen på marken.
- Säkerställ skopans stabilitet vid förvaring.

Det är förbjudet att klättra på skopan.



Rengör redskapet innan längre förvaringsperioder, bättra på lacken där det behövs, smörj smörjpunkterna och olja in hydraulcylinderns synliga delar för att förhindra rostskador.

## 7. Underhåll och service

Arbetsredskapet har utformats så att det är så underhållsfritt som möjligt. I det kontinuerliga underhållet ingår regelbunden rengöring och smörjning samt bevakning av arbetsredskapets skick. På grund av krossningsrisken som nedsänkbara maskindelar orsakar ska allt underhållsarbete göras när alla rörliga delar sänkts ned helt och arbetsredskapet ligger mot marken.



**FARA**

**Risk för krosskada - Gå aldrig under upplyft redskap.** Säkerställ att redskapet har erforderligt stöd under allt underhåll. Gå aldrig under ett upplyft redskap. Lastarens bom kan plötsligt sänkas under underhåll, även då lastarens motor inte är igång, vilket kan orsaka allvarliga skador. Allt underhåll och all service ska genomföras med arbetsredskapet i nedsänkt, säkert läge.

### 7.1 Inspektion av hydraulkomponenter

Kontrollera hydraulslangarna och hydraulkomponenterna när motorn har stängts av, systemet har svalnat och trycket har släppts ut. Använd inte redskapet om du har upptäckt ett fel i redskapets eller lastarens hydraulsystem. Läckande hydraulvätska kan penetrera huden och orsaka allvarliga skador. Uppsök utan dröjsmål läkare om hydraulvätskan penetrerar huden. Tvätta noga kroppsdelar som kommit i kontakt med hydraulolja med tvål och vatten. Vätskan är också skadlig för miljön och utsläpp måste förhindras. Reparera alla läckor så fort de har upptäckts eftersom en liten läcka snabbt kan bli stor. Använd endast redskapet med hydraulolja som är godkänd för användning med Avant-lastare.



**FARA**

**Risk för injektion av vätska under högt tryck genom huden - Släpp ut resttrycket före underhåll.** Hantera inte hydraulsystemet när det är trycksatt, eftersom en koppling kan gå sönder och utsprutande olja orsaka allvarliga skador. Använd inte utrustningen om du har upptäckt ett fel i hydraulsystemet.



Kontrollera slangarna visuellt för sprickor och slitage. Om det finns tecken på läckage, kontrollera komponenten genom att hålla en bit kartong i området där du misstänker att läckan finns. Leta inte efter läckor genom att använda händerna. Bevaka slitaget på slangarna och stoppa driften om det yttersta lagret på någon av slangarna har slitits ut. Kontrollera dragningen av slangarna; justera slangklämmorna för att förebygga slitage på slangarna. Slangarna har en begränsad livslängd. Beroende på användningen måste alla slangar inspekteras grundligt senast efter 3–5 års användning och vid behov ska de bytas ut mot nya.

Om du hittar fel betyder detta att en hydraulslang eller -komponent måste bytas ut och utrustningen får inte användas förrän den har reparerats. Reservdelar får du hos din närmaste AVANT-återförsäljare eller en auktoriserad verkstad. Överlåt reparationer till professionella servicetekniker om du inte har lämplig kunskap och erfarenhet av hydraulsystem och säkert genomförande av reparationer.

### 7.2 Rengöra arbetsredskapet

Rengör arbetsredskapet regelbundet för att undvika ansamling av smuts, vilket är mycket svårare att avlägsna. En högtryckstvätt och mildt rengöringsmedel kan användas för rengöring. Använd inte starka lösningsmedel och spraya inte rengöringsmedlet direkt mot de hydrauliska komponenterna eller etiketterna på arbetsredskapet.

### 7.3 Inspektion av metallkonstruktioner

Även redskapets metallkonstruktioner måste kontrolleras regelbundet. Kontrollera visuellt för skador och inspektera snabbkopplingsfästena och området runt omkring dem noggrant. Redskapet får inte användas om det är deformerat, sprucket eller trasigt.

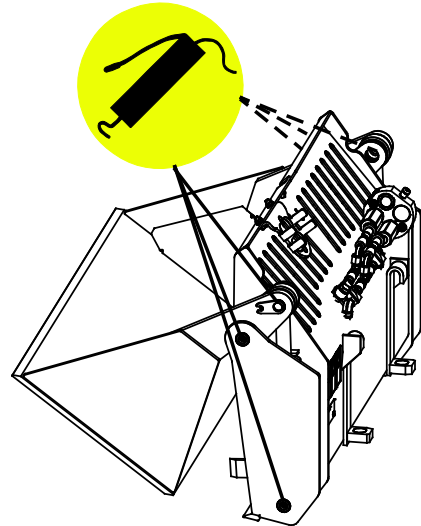
Svetsreparationer får endast utföras av professionella svetsare. Vid svetsning får endast metoder och tillsatser som lämpar sig för det stål som redskapet är gjort av användas. Kontakta närmaste serviceställe för mer information om reparationer.

### 7.4 Smörjning

Det finns totalt 6 smörjpunkter på redskapets leder. En liten mängd fett bör tillsättas regelbundet.

Lämpliga smörjintervall är starkt beroende av driftsförhållandena, men smörjmedel måste tillsättas åtminstone efter varje 10 timmars användning. Tillräcklig smörjning av lederna måste säkerställas, och om lederna har blivit smutsiga måste smörjmedel tillsättas; tillsatt smörjmedel kommer att driva ut smuts från fogarna.

Rengör änden på nippeln före smörjning och tillsätt endast en liten mängd smörjmedel åt gången. Alla smörjnippel är standard R1/8"-nippel. Byt ut skadade nippel.



### 7.5 När maskinen är förbrukad

Återvinn och kassera redskapet på rätt sätt när det nått slutet av sin livslängd. Demontera redskapet och sortera de olika materialen, t.ex. plast, stål, gummi och oljor. Tappa ur och samlar upp alla oljor och hantera dessa enligt gällande lokala bestämmelser. Dumpa aldrig oljor eller andra material ute i naturen.

Återvinn varje typ av material genom att lämna dem till en återvinningsstation. Låt ett avfallshanteringsföretag göra återvinningen, om möjligt.

## 8. Garanti villkor

---

Avant Tecno Oy ger arbetsredskap som de tillverkat en garanti på ett år (12 mån) från inköpsdatum.

### **Garantin omfattar följande reparationskostnader:**

- Arbetskostnader om reparationen inte utförs på fabriken.
- Fabriken ersätter felaktiga komponenter eller tillbehör med nya.

Från fall till fall kan det överenskommas med fabriken om att fabriken ersätter kunden priset för komponenter som denne skaffat.

### **Garantin ersätter inte:**

- Vanliga servicearbeten eller reserv- och sliddelar till dessa.
- Skador som orsakas av ovanliga användningsförhållanden eller -sätt, vårdslöshet, ändringar av maskinens konstruktion utan medgivande från Avant Tecno Oy, användning av andra än originaldelar eller bristande underhåll.
- Påföljder av ett fel, såsom att arbetet avbryts eller andra eventuella ytterligare skador.
- Rese- och/eller fraktkostnader på grund av reparation.



FI EY-vaatimustenmukaisuusvakuutus Alkuperäinen kieliversio  
 SE EG-försäkran om överensstämmelse Originalversion  
 EN EC Declaration of Conformity Original language

**AVANT**<sup>®</sup>  
 www.avanttecno.com

Valmistaja / Tillverkare / Manufacturer  
 Osoite / Adress / Address

AVANT TECNO OY  
 Ylötie 1  
 33470 YLÖJÄRVI, FINLAND

Vakuutamme täten, että alla mainitut tuotteet täyttävät konedirektiivin turvallisuus- ja terveysvaatimukset (direktiivi 2006/42/EY muutoksineen). Seuraavia yhdenmukaistettuja standardeja on sovellettu /

Vi försäkrar härmed att nedan beskrivna produkter överensstämmer med hälso- och säkerhetskrav i EG-maskindirektiv (EG-direktiv 2006/42/EG som ändrat). Följande harmoniserade standarder har tillämpats /

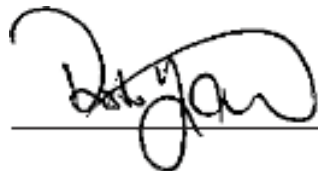
We hereby declare that the products listed below are in conformity with the provisions of the Machinery Directive (directive 2006/42/EC as amended). The following harmonized standards have been applied:

SFS-EN ISO 12100, SFS-EN ISO 4413

Mallit / Modeller / Models

Avant		
Hydraulitoiminen nelitoimikauha; Avant-kuormaajan työlaite Hydraulisk Kombiskopa; arbetsredskap för Avant lastare Hydraulic bucket; attachment for Avant loaders	A21245	1100 mm
	A21249	
	A21156	1280 mm
	A21184	
	A21266	1400 mm
	A21269	
	A428472	1450 mm
	A428508	
A36906	1600 mm	
A37248		
A446413	1800 mm	
A446873		

CE



20.5.2021 Ylöjärvi, Finland

Risto Käkelä,  
 Toimitusjohtaja / Verkställande direktör /  
 Managing Director



**AVANT<sup>®</sup>**